

PRO6500S 系列规格书

产品特点

- 高分辨率 200 万像素，像素正交排列
- 全玻璃光学系统的高效光电转换率
- 物理全黑工作模式，256 级灰度可调
- 光输出功率监测
- 硬件接口加固设计
- 支持相机同步触发功能

主要应用

结构光学应用: 3D 建模, 3D 打印, 生物识别, 机器视觉
 医疗生命科学: 血管成像, 压印模扫描仪, 整形外科假体



符合标准: 光学投影 GB T28037-2011; 运输震动 GB T2423.3-2006

1. 光机规格

项目	参数						单位	条件		
物理分辨率	1920x1080						px	显微镜尺寸 7.6um		
标准镜头	L65UV-02 [#]			L65VIS-01 ^{##}			-	-		
光源波长	385	405	460	525	620	RGB	nm	中心波长±5nm		
光功率输出	≥1.1W	≥1.8W	≥2W	≥5001m	≥1601m	≥3001m	W/1m	-		
工作距离	150		700 [*]		900		1900 ^{**}	mm	-	
投射幅面(L*D)	96*54		433*243		557*313		1176*661		mm	-
最小线宽	50		225		290		612		um	-
投射比	1.58			1.62			-	-		
投影畸变	<0.1%			<0.2%			-	设计指标		
对比度	>600:1 @385nm;		>900:1 @405nm 及以上				-	GBT28037-2011 [5.6.3]		
光均匀性	>95%						-	参照 GBT28037-2011 测试		
图像刷新率	9523fps@1bit, 247fps@8bit						f/s	-		

注: 表中 (1) “#”3D 打印应用, “##”3D 测量应用; (2) “*”工作距离(WD)最小调节值, “**”工作距离最大调节值

2. 整机指标

规格项目	参数规格	单位	条件
工作环境温度	-10 to +45	°C	摄氏温度
工作环境湿度	≤80	%	相对湿度
输入电源	24V±3%, 6.7A@UV; 24V±3%, 9.2A@RGB	-	V _{pp} <180mV
过热保护	95	°C	-
机身尺寸	185.5x138x102.1	mm	不含镜头
机身重量	2.82	Kg	-

3. 控制模块

操作系统	Win7
控制软件	DLPC900REFSW2-1.0; Firmware-DLPR900PROM-PRO6500-V2.0.0
存储空间	48MB-Flash
用户接口	RS232, HDMI, USB
同步触发	TrigerIn*2;TrigerOut*2

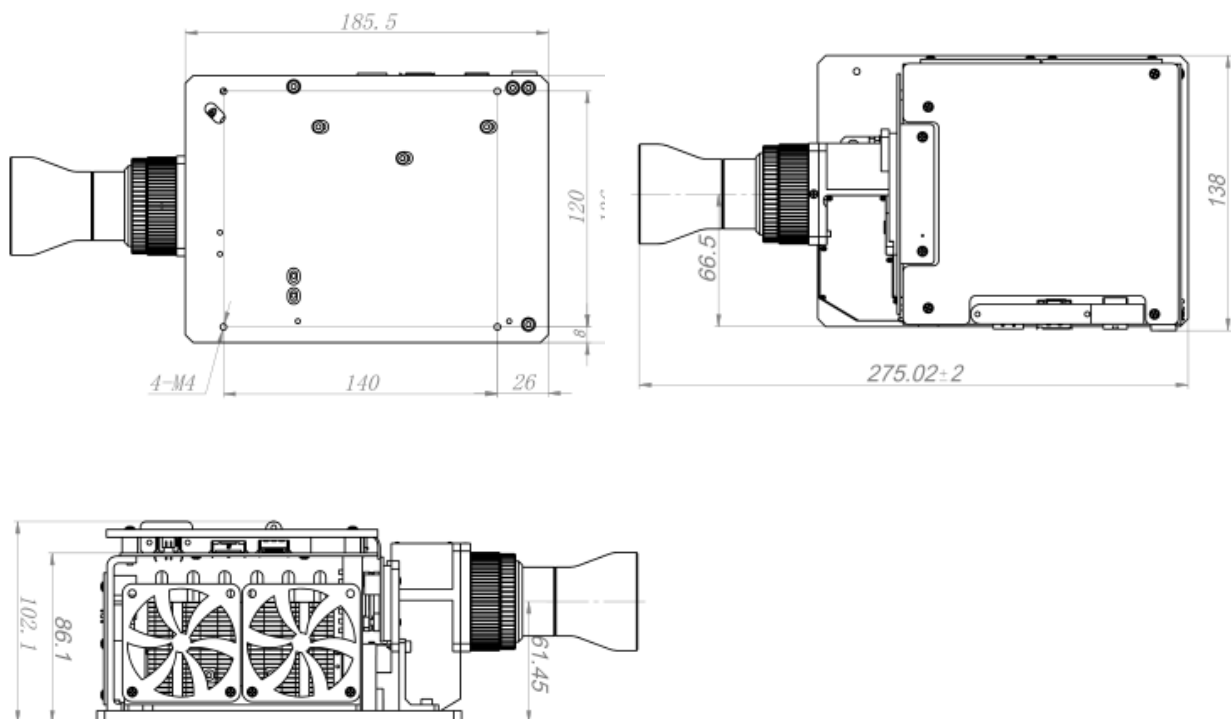
4. 配套镜头组

3D 测量应用										
镜头编号	WD	波段	投射比	WD 范围	景深	FOV	畸变	精度	直径/长度	重量
L65VIS-01	900	R/G/B	1.69	500-2000	880-910	557*313	<0.2%	278um	Φ66/115	575g

3D 打印应用										
镜头编号	WD	波段	投射比	WD 范围	景深	FOV	畸变	精度	直径/长度	重量
L65UV-02	150	UV	1.57	135-165	149-150	96*54	<0.1%	50um	Φ50/90	300g
L65UV-03	235	UV	1.57	201-256	223-227	150*84	<0.1%	75um	Φ50/90	300g
L65UV-04	560	UV	6.7	460-625	549-551	83*47	<0.1%	42um	Φ55/99	495g
L65UV-05	185	UV	1.61	161-198	178-180	115*65	<0.1%	58um	Φ50/90	300g
L65UV-06	212	UV	1.57	182-228	203-205	134*75	<0.1%	68um	Φ50/90	300g

注：表中未标注长度单位为毫米，重量单位为克

5. 外形尺寸



注：以上结构尺寸以镜头 L65UV-02 为例