

PR04500MV 系列规格书

产品特点:

- 采用 0.45 吋 DMD 芯片 DLP4500
- 支持图像显示分辨率: 1280x800pix/ 7.6um
- 最小线宽精度: 50um
- 30° 角移轴光设计
- 32M flash 存储器
- 提供 USB、HDMI、两组 In/Out 同步触发接口
- 光路采用微透镜阵列匀光, 光学均匀性达到 95%
- 金属材质, 光学透镜全部采用玻璃材质



3D 机器视觉应用

SPI 检测, AOI 检测, 机器人工件检测, 物流拆分码垛

1. 光机规格

序号	项目	参数			单位	备注
1	LED 光源	波长: 460±5nm			nm	中心波长
2	输出光功率	Min	Typ	Max	mW	460nm LED 光源; LED 亮度值最大;
		600	850	1000		
3	LED 光源寿命	10000			小时	LED 工作温度小于 100℃
4	均匀性	>70%			%	镜头 WD=92 (九宫格测试)
5	对比度	>700:1			/	
6	线宽精度	50			um	
7	微镜像素尺寸	7.6			um	3840 x 2160分辨率
8	散热方式	风冷			/	
9	镜头工作距离	92			mm	标准镜头配置
10	投影面尺寸	-			mm	见机头选择表

2. 整机指标

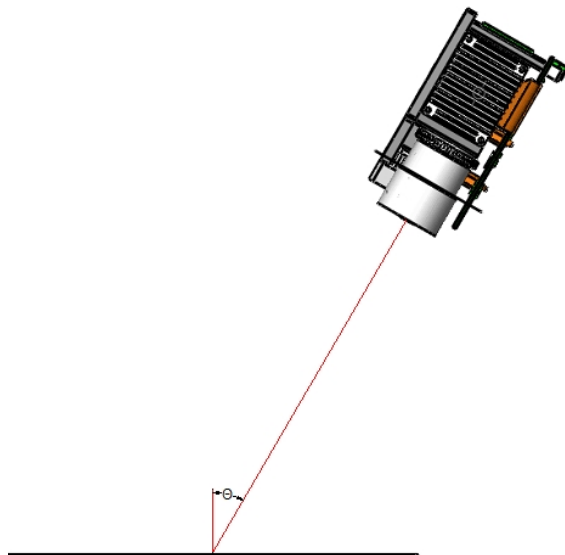
序号	项目	参数规格	单位	备注
1	工作环境	-10 to +45	℃	
2	工作环境湿度	≤80%	%	
3	光机输入电源	12V±3%, 5A	V/A	功率≥60W, Vpp<120mV
4	散热	风冷, LED 温度低于 70 度	℃	
5	机体尺寸	10*79*60	mm	±1%
6	重量	约 0.65	kg	

3. 系统及控制

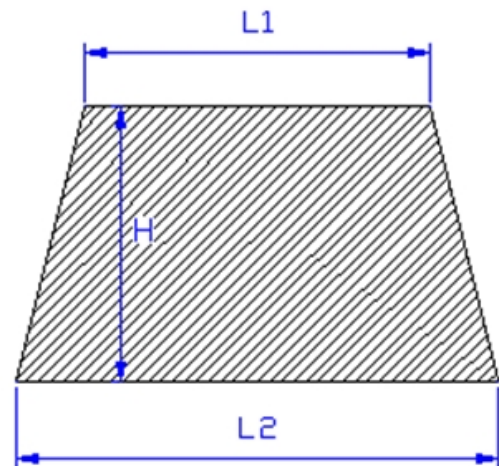
操作系统	WinXP/Win7
控制软件	串口调试工具 QCOM-V1.6
调试接口	USB 2.0 Port
控制接口	RS232 (480Mbps)
数据接口	HDMI (48Gbps)
同步接口	Trigger_in*2, Trigger_out *2 (光耦隔离)

4. 安装及镜头选择

NO.	订货号	工作距离	波长	倾斜角 θ	投影像面尺寸 (等腰梯形 单位 mm)		
					上底 L1	下底 L2	高 H
1	L45UV01	92mm	UV	30°	59.5	71.2	47
2	L45UV02	184mm	UV	49.1°	105.2	165.5	129
3	L45UV03	119mm	UV	25.2°	49	53.8	35.5
5	L45UV12	110mm	UV	38.1°	76.8	101.6	70.7



安装倾斜角



投射图形尺寸

5. 外形尺寸

